


# Sollevatore Passivo Mobile

Art: 13006015

 150kg

Art: 13006034

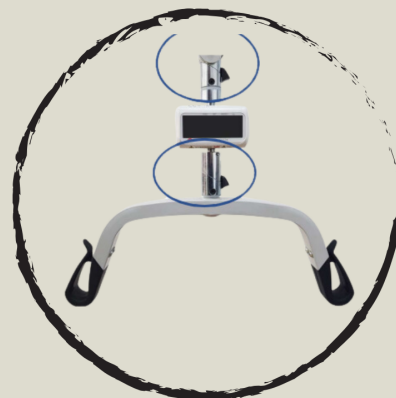
 180 Kg



**In tutti i modelli Slow' R**  
sistema integrato nel braccio  
per ridurre le oscillazioni e garantire  
un trasferimento confortevole e controllato



**Accessorio  
Bilancia**



Aggancio tipo SMART LOCK  
Nel caso di acquisto della bilancia  
quest'ultima sarà consegnata con un  
sistema di aggancio rapido

## DESCRIZIONE

- \*Sollevatore smontabile e ripiegabile.
- \*Gambe del sollevatore leggermente ricurve per migliorare la compatibilità con poltrone elevabili e carrozzine elettroniche.
- \*Nuovo terminale del bilancino che permette l' inserimento dell' imbragatura con una sola mano.
- \*Utilizza imbracature ad asola.

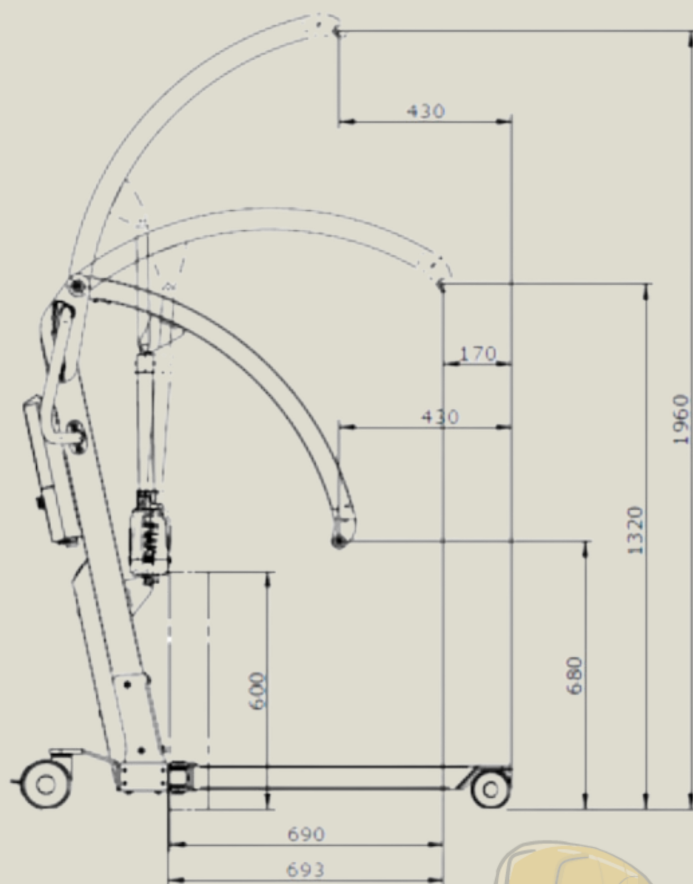
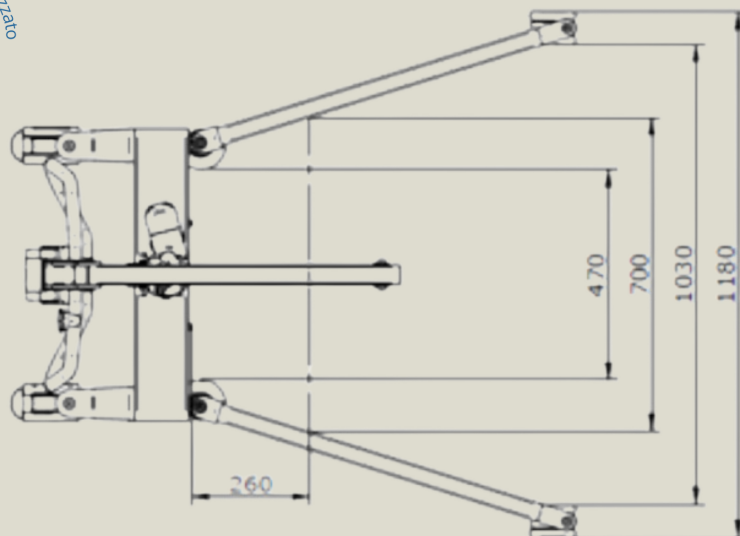


# Sollevatore Passivo Mobile Professionale

Art: 13595001



230 kg



## DESCRIZIONE

- \*Possibilità di sollevare il paziente direttamente dal pavimento in caso di caduta.
- \*Il sollevatore è solido, stabile e affidabile, progettato per l'uso intensivo in ambienti di lavoro professionali.
- \*La grande batteria performante consente di eseguire ca. 20 sollevamenti completi e cicli di abbassamento con una sola carica con 230 Kg.
- \*Barra a 4 punti che permette di impostare diverse posizioni di movimentazione sdraiata, semisdraiato o seduto. Fornibile come accessorio.
- \*Possibilità di inserire la Bilancia come accessorio.
- \*Utilizza imbracature ad asola.
- \*Portata massima 230 Kg



Omega Ausili

www.omegaausili.it info@omegaausili.it Tel: 0522/551399

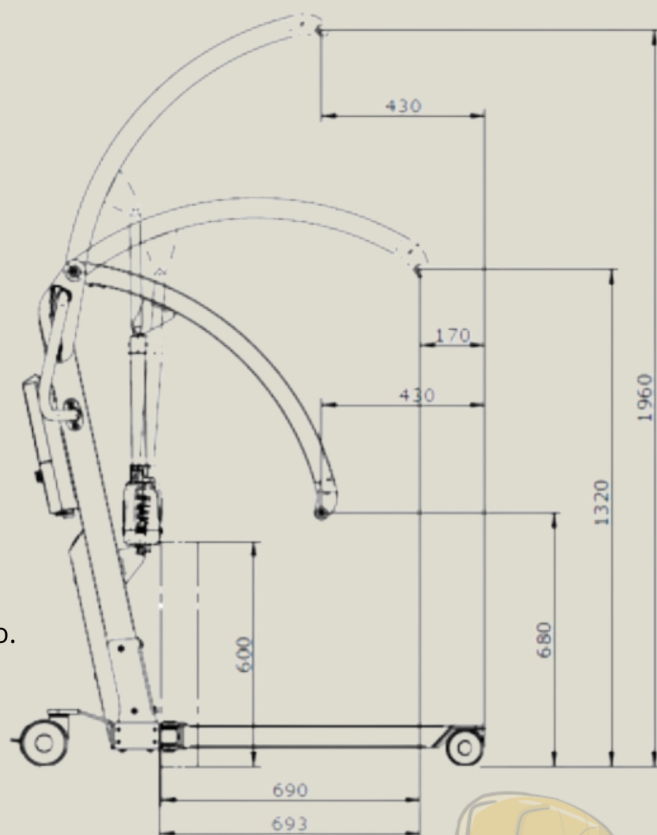
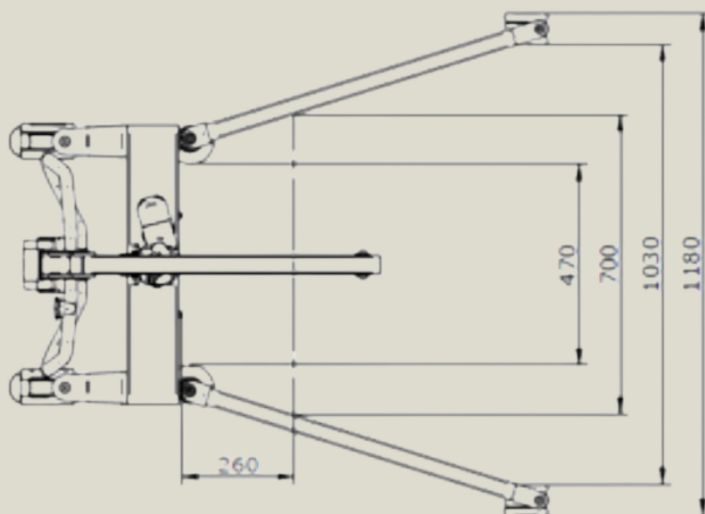


# Sollevatore Passivo Mobile Professionale

Art: 13595003



230 kg



## DESCRIZIONE

- \*Possibilità di sollevare il paziente direttamente dal pavimento.
- \*Il sollevatore è solido, stabile e affidabile, progettato per l'uso intensivo in ambienti di lavoro.
- \*La grande batteria consente di eseguire ca. 20 sollevamenti completi e cicli di abbassamento con una sola carica con 230 Kg.
- \*Barra a 4 punti permette di impostare in posizione: sdraiata, semisdraiata o seduto.
- \*Possibilità di inserire la Bilancia come accessorio.
- \*Utilizza imbracature a clip.
- \*Portata massima 230 Kg



Omega Ausili

www.omegaausili.it info@omegaausili.it Tel: 0522/551399

# Sollevatore Passivo Mobile professionale

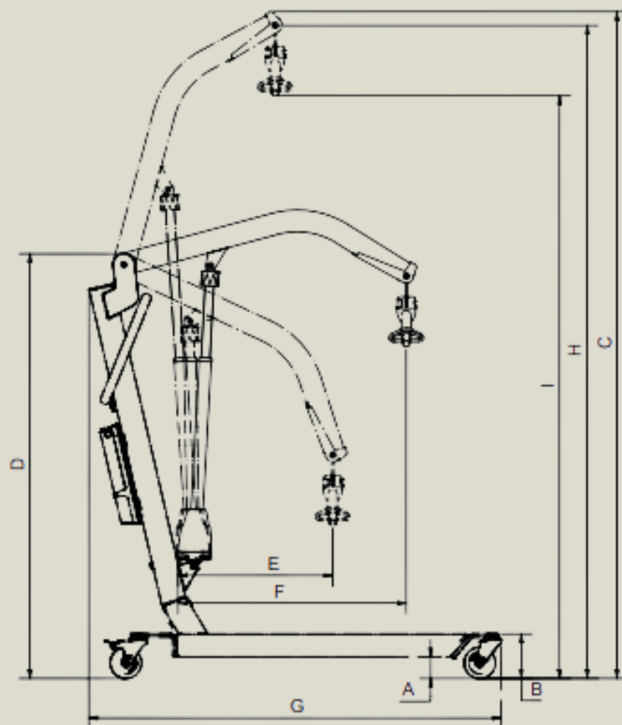
Art: 13016016



205 kg



Portata: 205 Kg  
Numero di sollevamenti medi : 50 con 85 Kg  
Sollevamento: Elettrico  
Regolazione Base: Elettrica  
Peso Sollevatore: 44 Kg  
Raggio Curvatura: 1460 mm  
Larghezza : 695/1410  
Dimensioni:  
A. 44 mm  
B. 118 mm  
C. 1988 mm  
D. 1340 mm  
E. 393 mm  
F. 630 mm  
G. 1320 mm  
H min/max. 640/1942 mm  
I. min/max. 431/1734 mm



## DESCRIZIONE

- \* Possibilità di sollevare il paziente direttamente dal pavimento in caso di caduta.
- \*Adatto a pazienti alti e bassi.
- \*Il sollevatore è solido, stabile e affidabile, progettato per l'uso intensivo in ambienti di lavoro professionali.
- \*La carica della batteria è indicata con 3 intervalli:  
Bassa, da 0 al 25% - Media, dal 25 al 50% - Alta, dal 50 al 100%
- \*La centralina è dotata di un indicatore visivo che segnala la necessità di manutenzione
- \*Utilizza imbracature ad asola
- \*Portata massima 205 Kg



Omega Ausili

www.omegaausili.it info@omegaausili.it Tel: 0522/551399