

Verticalizzatore Mobile Standard

Art: 13006042

 160 kg



Portata: 160 Kg
Sollevamento: Elettrico
Regolazione Base: Manuale
Peso Sollevatore: 48 Kg
Raggio Curvatura: 1260 mm
Larghezza : 635/960 mm
Lunghezza base: 1080mm
Altezza da terra base: 115 mmm
Altezza paziente:1500-1900 mm

Su richiesta:

Art.13006046

Versione con portata 200 Kg

Accessori :

- Fascia ferma polpacci per aumentare la stabilità
- Coperture protettive per le gambe
- Leva manuale per l'apertura della base

DESCRIZIONE

*Braccio anteriore estensibile Per adattare il sollevatore all'altezza, alle condizioni e alle caratteristiche del paziente.

*Pedana poggipiedi: disponibile in tre altezze con blocco ferma tallone .

*Maniglione di spinta e leva apertura gambe ergonomica per rendere più agevole l'operazione di sollevamento.

*L'imbottitura del supporto gambe è regolabile in sei differenti altezze.

*Ganci per l'imbracatura: sistema di aggancio flessibile, veloce .

*Smontaggio facilitato senza l'utilizzo di attrezzi, per un facile trasporto.



Verticalizzatore Mobile Compact

Art: 13006046



140 kg



Portata: 140 Kg
Sollevamento: Elettrico
Regolazione Base: Manuale
Peso Sollevatore: 43 Kg
Raggio Curvatura: 1060 mm
Larghezza : 535-735 mm
Lunghezza base: 925 mm
Altezza da terra base: 115 mm
Altezza paziente: 1400-1800 mm



Accessori :

- Fascia ferma polpacci per aumentare la stabilità
- Coperture protettive per le gambe
- Leva manuale per l'apertura della base




DESCRIZIONE

- *Braccio anteriore estensibile per adattare il sollevatore all'altezza, alle condizioni e alle caratteristiche del paziente.
- *Pedana poggiapiedi: disponibile in tre altezze con blocco ferma tallone.
- *Maniglione di spinta e leva apertura gambe ergonomica per rendere più agevole l'operazione di sollevamento.
- *L'imbottitura del supporto gambe è regolabile in sei differenti altezze.
- *Ganci per l'imbracatura: sistema di aggancio flessibile, veloce.
- *Smontaggio facilitato senza l'utilizzo di attrezzi, per un facile trasporto.



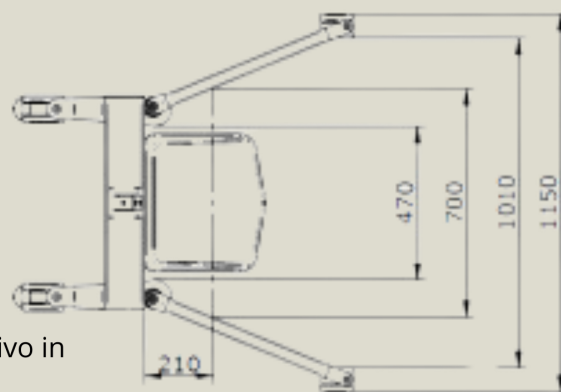
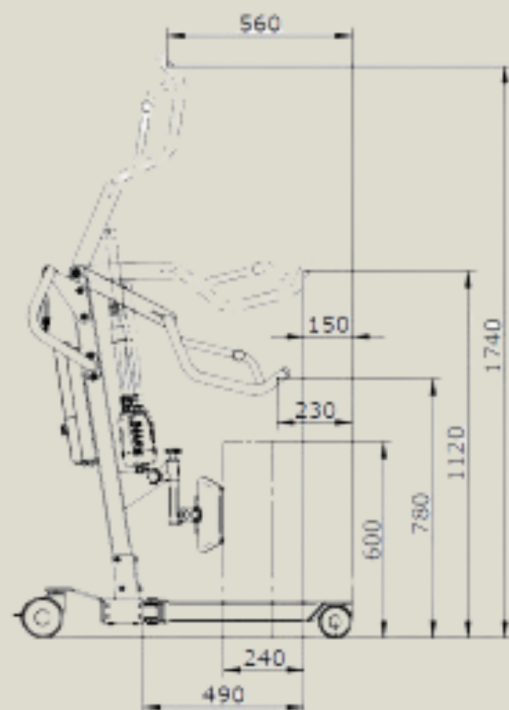
Verticalizzatore Mobile professionale

Art: 13595002

 230 kg



Portata: 230 Kg
Sollevamento: Elettrico
Regolazione Base: Elettrica
Peso Sollevatore: 60 Kg
Supporto Tibiale: 400/660 mm
Raggio Curvatura: 1240/1400 mm
Altezza Ruote: 11.5 mm



DESCRIZIONE

- *Il sollevatore è solido, stabile e affidabile, progettato per l'uso intensivo in ambienti di lavoro.
- *Display con indicatore del livello di carica della batteria.
- *Display con indicatore di sovraccarico.
- *Un indicatore di manutenzione visivo segnala la necessità di manutenzione impostata della casa madre ogni 12 mesi o 8000 cicli.
- *Pulsante d'emergenza collocato sulla centralina, in alternativa abbassamento manuale tramite una leva installata sull'attuatore.
- *Utilizza imbracatura a clip.



Verticalizzatore Mobile professionale

Art: 13016016



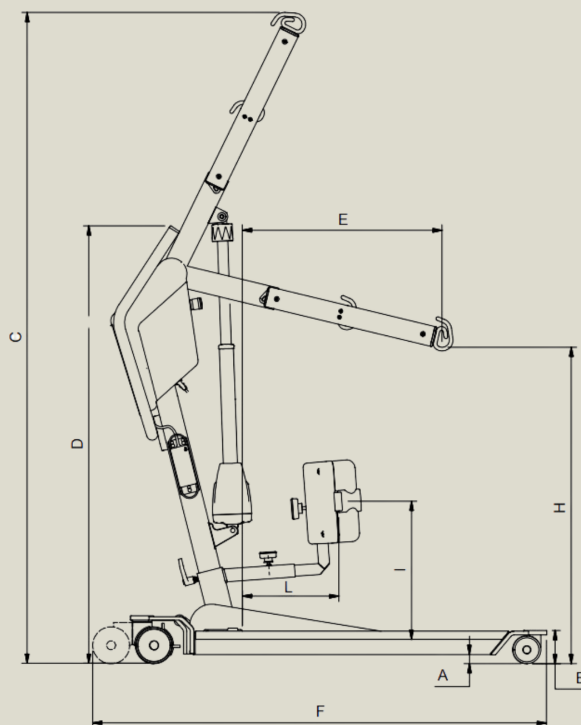
205 kg



Portata: 205 Kg
Numero di sollevamenti medi : 50 con 85 Kg
Sollevamento: Elettrico
Regolazione Base: Elettrica
Peso Sollevatore: 54 Kg
Raggio Curvatura: 1360 mm
Larghezza : 670/1310 mm
Dimensioni:
A. 25 mm
B. 90 mm
C. 1770 mm
D. 1237 mm
E. 575 mm
F. 1210 mm
G. 460 mm
H min/max. 850/1740 mm
I. min/max. 350/450 mm

DESCRIZIONE

- *Trasferimento sedia-sedia, da posizione seduta a posizione eretta.
- *Trasferimento letto-sedia, da posizione seduta a posizione eretta
- *Trasferimento sedia-bagno, da posizione seduta a posizione eretta
- *Un indicatore di manutenzione visivo segnala la necessità di manutenzione.
- * Batterie agli ioni di litio 25,2 V / 2,9 Ah per consentire sollevamenti prolungati nel tempo anche in ambienti d'uso intensivi.
- *Il livello di carica della batteria viene indicato da 3 indicatori luminosi posti sul telecomando; - Bassa, da 0 al 25% - Media, dal 25 al 50% Alta, dal 50 al 100%.
- *Un segnale acustico indica quando il livello di carica della batteria raggiunge circa il 25%.
- *Poggiapiedi rimovibile e facile da pulire.
- *Supporto tibiale regolabile in altezza e profondità.
- *Disponibile anche in versione con portata 155 Kg



Omega Ausili

www.omegaausili.it info@omegaausili.it Tel: 0522/551399