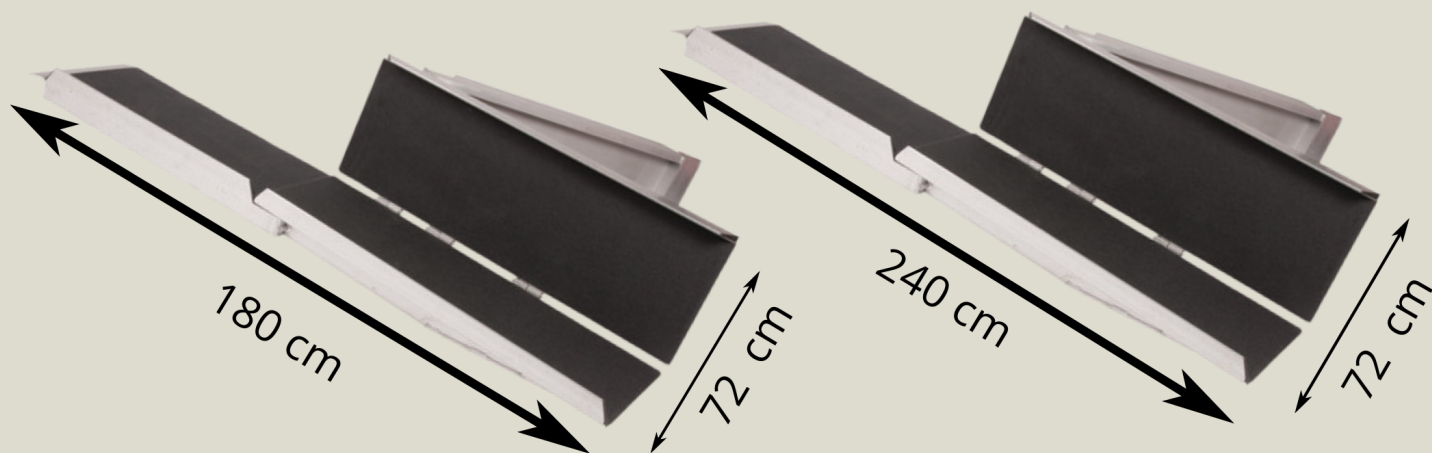


Rampa Portatile a Piegamento Quadruplo

180 Cm
Art: 13033003



240 Cm
Art: 13033004



Lunghezza Totale: 180 Cm
Larghezza Interna: 72 Cm
Larghezza: 75 Cm
Portata: 300 Kg
Peso: 14.1 Kg
Ingombro (LxPxAltezza): 102x28x38

Lunghezza Totale: 240 Cm
Larghezza Interna: 72 Cm
Larghezza: 75 Cm
Portata: 300 Kg
Peso: 18.5 Kg
Ingombro (LxPxAltezza): 135x31x38

DESCRIZIONE

- *Le rampe sono realizzate in alluminio rivestite con una speciale superficie antiscivolo.
- *La rampa è composta da 4 parti congiunte pieghevoli in quattro
- *La rampa è dotata di una comoda maniglia per il trasporto
- *Portata max 300 Kg.



Rampa Portatile a Piegamento singolo

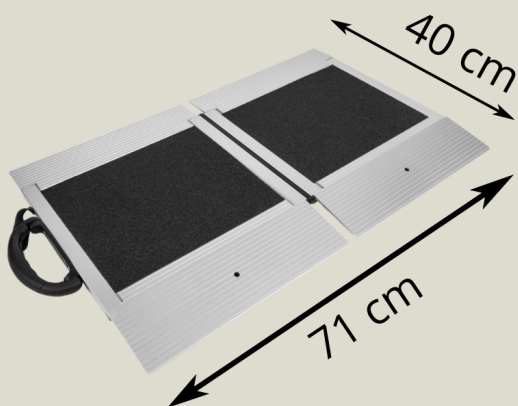
40 Cm

Art: 13033005



300 Kg

Borsa porta rampe in dotazione



Lunghezza Totale: 40 Cm
Larghezza Interna: 71 Cm
Larghezza: 71 Cm
Portata: 300 Kg
Peso: 4 Kg
Ingombro (LxPxA): 40x37x5

90 Cm

Art: 13033017



300 Kg



80 cm

Lunghezza Totale: 90 Cm
Larghezza Interna: 73 Cm
Larghezza: 77 Cm
Portata: 300 Kg
Peso: 8 Kg
Ingombro (LxPxA):90x40x10

120 Cm

Art: 13033006



300 Kg



80 cm

Lunghezza Totale: 120 Cm
Larghezza Interna: 73 Cm
Larghezza: 77 Cm
Portata: 300 Kg
Peso: 10.5 Kg
Ingombro (LxPxA):120x40x10

DESCRIZIONE

- *Monorampa realizzate in alluminio e ricoperta di materiale antiscivolo.
- *Le rampe possono essere ripiegate longitudinalmente e trasportate tramite una apposita maniglia.
- *Questa rampa permette di salire anche alla persona accompagnatrice .
- *Solo il modello 13033005 è dotato di custodia per un facile trasporto e di essere agganciata alla carrozzina.
- *Portata max 300 Kg.



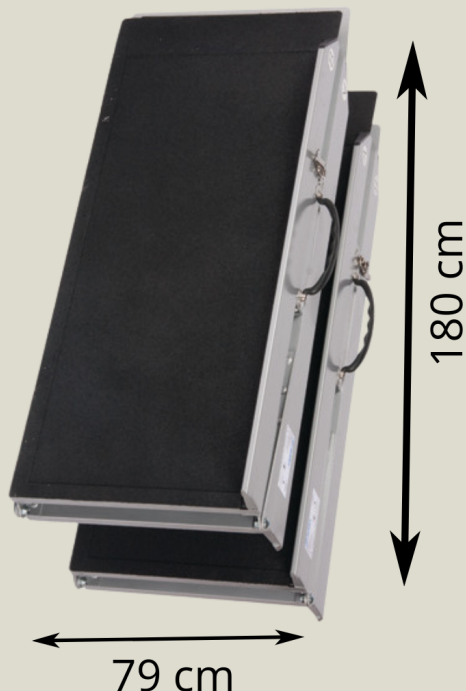
Rampa Portatile a Piegamento Doppio

180 Cm

Art: 13033018



300 Kg



Lunghezza Totale: 180 Cm
Larghezza Interna: 75 Cm
Larghezza: 79 Cm
Portata: 300 Kg
Peso: 16 Kg
Ingombro (LxPxA): 91x36x19

240 Cm

Art: 13033020



300 Kg



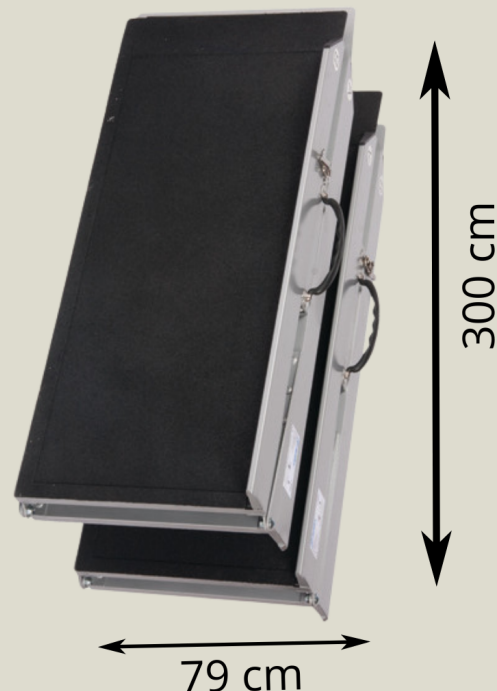
Lunghezza Totale: 240 Cm
Larghezza Interna: 75 Cm
Larghezza: 79 Cm
Portata: 300 Kg
Peso: 22 Kg
Ingombro (LxPxA): 124x40x19

300 Cm

Art: 13033019



300 Kg



Lunghezza Totale: 300 Cm
Larghezza Interna: 75 Cm
Larghezza: 79 Cm
Portata: 300 Kg
Peso: 27.2 Kg
Ingombro (LxPxA): 154x4x19

DESCRIZIONE

*Le rampe sono realizzate in alluminio rivestite con una speciale superficie antiscivolo .

*La rampa è composta da due parti parallele, pieghevoli a metà e dotate di ciascuna di una comoda maniglia per facilitare il trasporto

*Portata max 300 Kg.



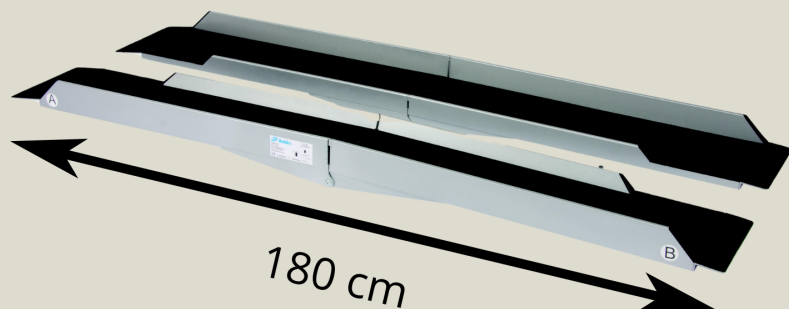
Rampa a canalina pieghevole

180 Cm

Art: 13033021



300 Kg



Lunghezza Totale: 150 Cm
Larghezza Interna: 21 Cm
Larghezza: 23.5 Cm
Portata: 300 Kg
Peso: 13 Kg
Ingombro (LxPxA): 93x27.5x21



Come calcolare la pendenza, utile per individuare la lunghezza della rampa
$$\text{Pendenza} = (\text{Dislivello} / \text{Lunghezza}) \times 100$$

DESCRIZIONE

- *Le Rampe telescopiche strette sono realizzate in alluminio.
- *Le canaline sono ricoperte con uno speciale strato antiscivolo.
- *Le rampe sono composte da 2 parti pieghevoli.
- *Il bordo interno di ogni canalina è di 6 Cm.
- *Ogni sezione è dotata di blocchi per evitare aperture o chiusure involontarie.
- ***Le rampe sono vendute in coppia.**
- *Dotate di pratica maniglia da trasporto.
- ***Massima portata sino a 300 Kg.**



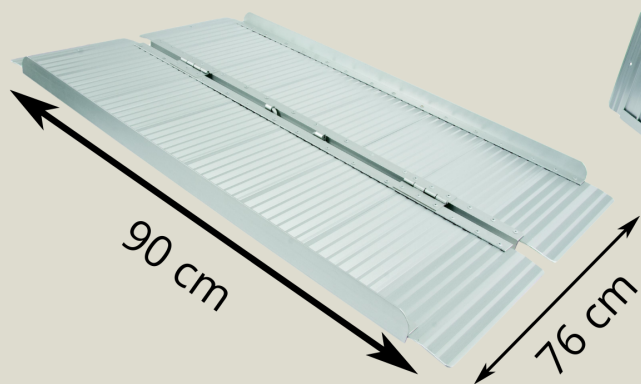
Rampa Portatile a Piegamento Singolo

90 Cm
Art: 13033014


300 Kg


300 Kg

120 Cm
Art: 13033015



90 Cm

Lunghezza Totale: 92 Cm
Larghezza: 77 Cm
Larghezza Interna: 76 Cm
Portata: 300 Kg
Peso: 9 Kg
Ingombro (LxPxA): 92x40x8



120 Cm

Lunghezza Totale: 120 Cm
Larghezza: 77 Cm
Larghezza Interna: 76 Cm
Portata: 300 Kg
Peso: 12 Kg
Ingombro (LxPxA): 122x40x8

Come calcolare la pendenza, utile per individuare la lunghezza della rampa
Pendenza = (Dislivello / Lunghezza) x 100

DESCRIZIONE

- *Rampa a piegamento singolo realizzata in alluminio.
- *Superficie antiscivolo zigrinata.
- *La rampa può essere piegata longitudinalmente.
- *Dotate di pratica maniglia da trasporto.
- *Massima portata sino a 300 Kg.



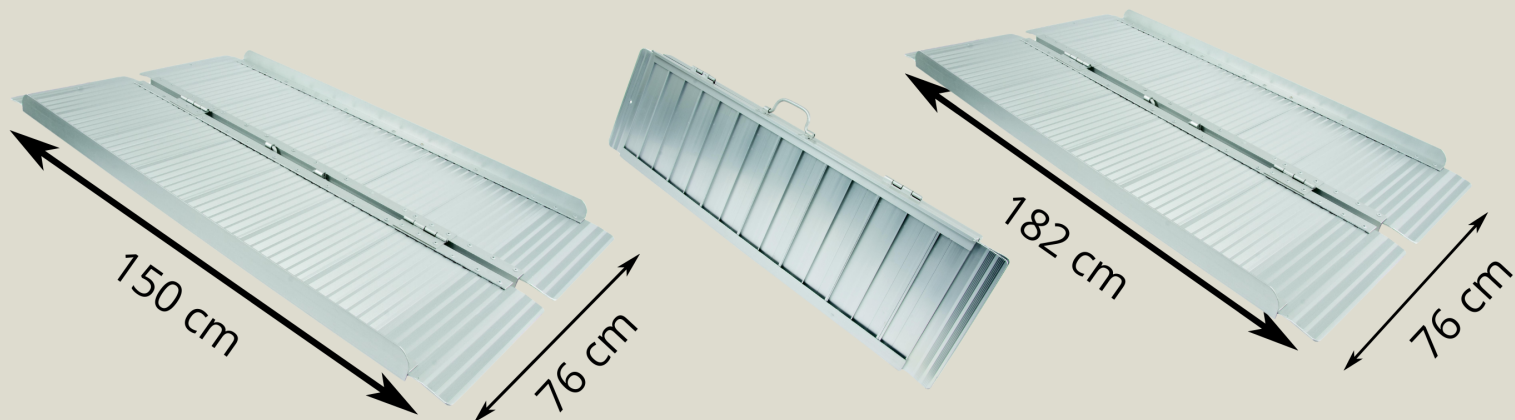
Rampa Portatile a Piegamento Singolo

150 Cm
Art: 13033024


300 Kg


300 Kg

180 Cm
Art: 13033037



150 Cm

Lunghezza Totale: 152 Cm
Larghezza: 77 Cm
Larghezza Interna: 76 Cm
Portata: 300 Kg
Peso: 15 Kg
Ingombro (LxPxA): 152x40x8



180 Cm

Lunghezza Totale: 182 Cm
Larghezza: 77 Cm
Larghezza Interna: 76 Cm
Portata: 300 Kg
Peso: 18 Kg
Ingombro (LxPxA): 182x40x8

Come calcolare la pendenza, utile per individuare la lunghezza della rampa
$$\text{Pendenza} = (\text{Dislivello} / \text{Lunghezza}) \times 100$$

DESCRIZIONE

- *Rampa a piegamento singolo realizzata in alluminio.
- *Superficie antiscivolo zigrinata.
- *La rampa può essere piegata longitudinalmente.
- *Dotate di pratica maniglia da trasporto.
- *Massima portata sino a 300 Kg.



Rampa Telescopica Standard

150 Cm
Art: 13033001


225 Kg

Accessorio
Borsa portarampe



210Cm
Art: 13033002


225 Kg

Accessorio
Borsa portarampe



300 Cm
Art: 13033016


225 Kg



Lunghezza Totale: 150 Cm
Larghezza Interna: 19 Cm
Larghezza: 26 Cm
Portata: 225 Kg
Peso: 11Kg
Ingombro (LxPxA):
74x26.5x7

Lunghezza Totale: 210 Cm
Larghezza Interna: 19 Cm
Larghezza: 26 Cm
Portata: 225 Kg
Peso: 15Kg
Ingombro
(LxPxA):95x26.5x7

Lunghezza Totale: 300 Cm
Larghezza Interna: 19 Cm
Larghezza: 26 Cm
Portata: 225 Kg
Peso: 19Kg
Ingombro (LxPxA):
125x26.5x7

DESCRIZIONE

- *Le Rampe telescopiche sono realizzate in alluminio.
- *Le canaline sono ricoperte con uno speciale strato antiscivolo.
- *Le rampe sono composte da 2 binari a 3 sezioni.
- *Il bordo interno di ogni canalina è di 7 Cm
- *Ogni sezione è dotata di blocchi per evitare aperture o chiusure involontarie.
- *Le rampe sono vendute in coppia.
- *Dotate di pratica maniglia da trasporto.



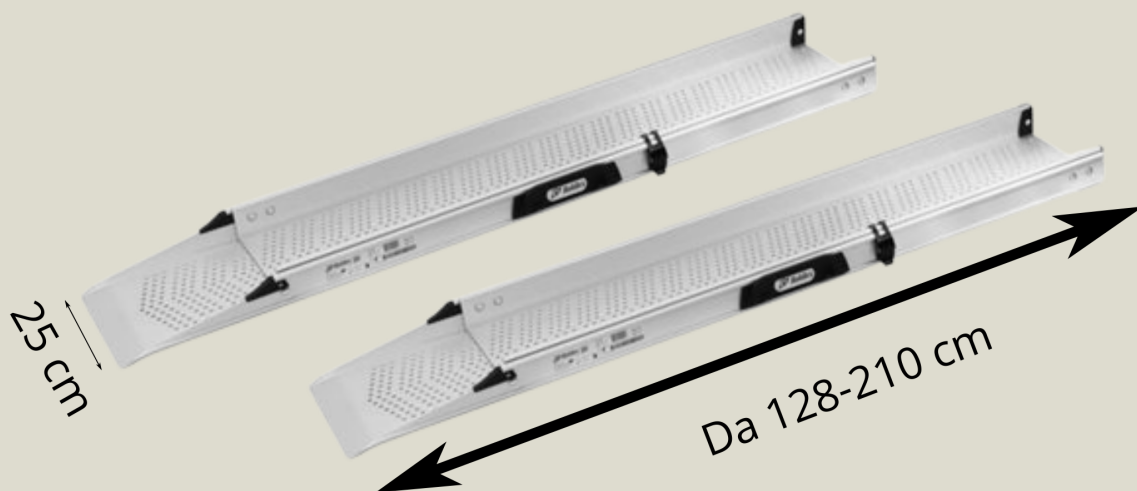
Rampa Portatile Telescopica



300 Kg

210 Cm

Art: 13033041



Lunghezza Totale: 210 Cm
Larghezza Interna singola: 20 Cm
Larghezza esterna: 25 Cm
Portata: 300 Kg
Peso: 11.60 Kg
Ingombro (LxPxA): 128x27x9

Come calcolare la pendenza, utile per individuare la lunghezza della rampa
Pendenza = (Dislivello / Lunghezza) x 100

DESCRIZIONE

- *Rampe telescopiche in alluminio di alta qualità.
- *Corsie perforate per evitare ristagni di pioggia, neve o sporcizia.
- *Le rampe hanno due segmenti telescopici per ridurre al massimo l'ingombro.
- *Massima portata sino a 300 Kg.

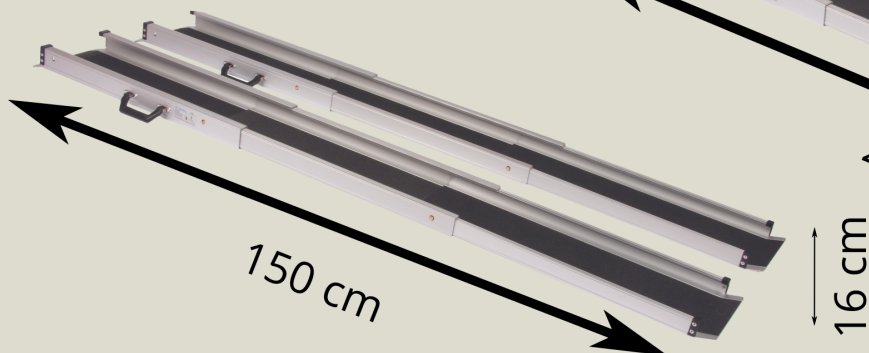


Rampa Telescopica Stretta

150 Cm
Art: 13033026



180 Kg

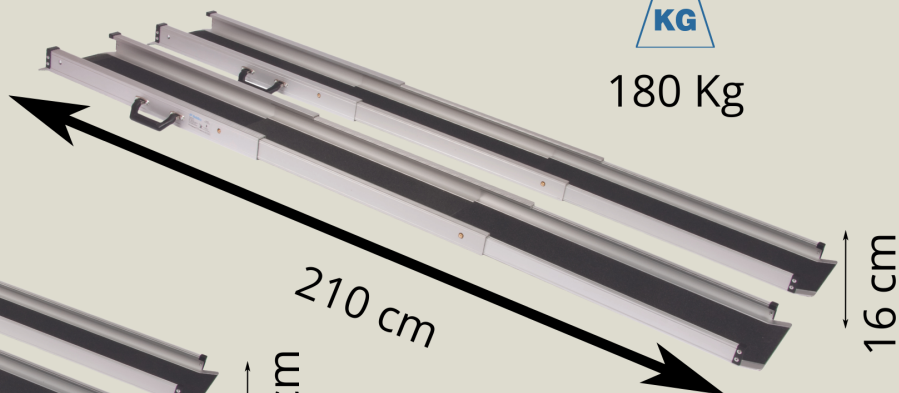


Lunghezza Totale: 150 Cm
Larghezza Interna: 11 Cm
Larghezza: 16 Cm
Portata: 180 Kg
Peso: 6 Kg
Ingombro (LxPxA):
74x16.5x5.5

210Cm
Art: 13033022



180 Kg



Lunghezza Totale: 210 Cm
Larghezza Interna: 11 Cm
Larghezza: 16 Cm
Portata: 180 Kg
Peso: 8 Kg
Ingombro
(LxPxA):95x16.5x5.5



DESCRIZIONE

- *Le Rampe telescopiche strette sono realizzate in alluminio.
- *Le canaline sono ricoperte con uno speciale strato antiscivolo.
- *Le rampe sono composte da 2 binari a 3 sezioni.
- *Il bordo interno di ogni canalina è di 5.5 Cm.
- *Ogni sezione è dotata di blocchi per evitare aperture o chiusure involontarie.
- *Le rampe sono vendute in coppia.**
- *Dotate di pratica maniglia da trasporto.
- *In dotazione pratica borsa per il trasporto che può essere facilmente agganciata alla carrozzina.

